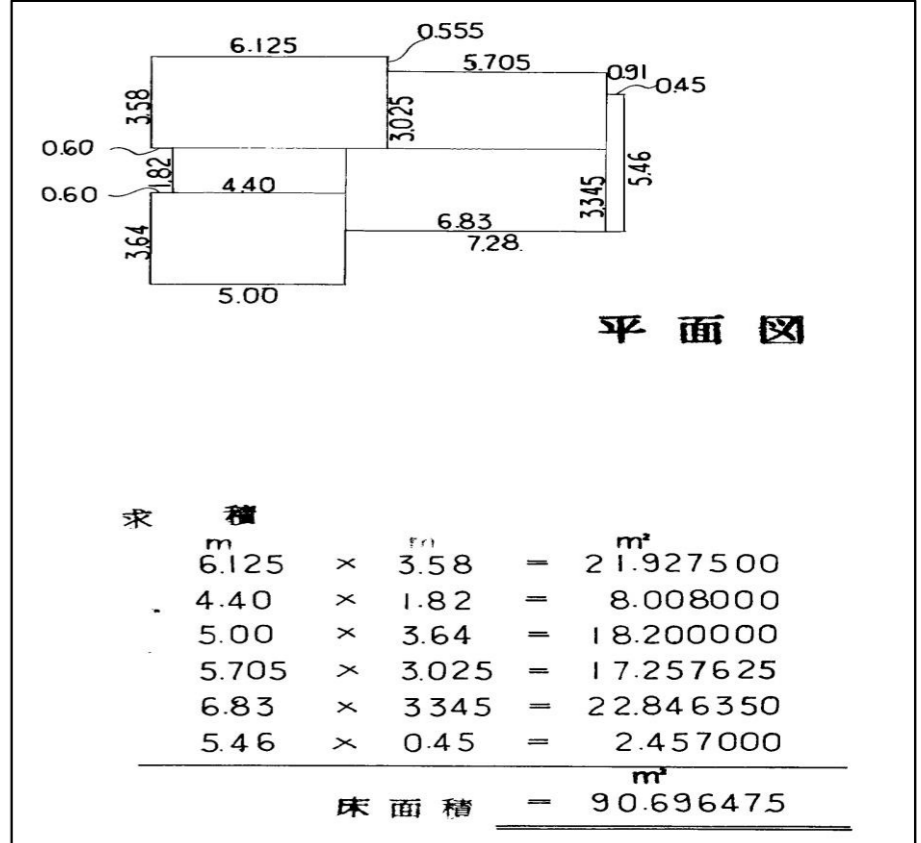
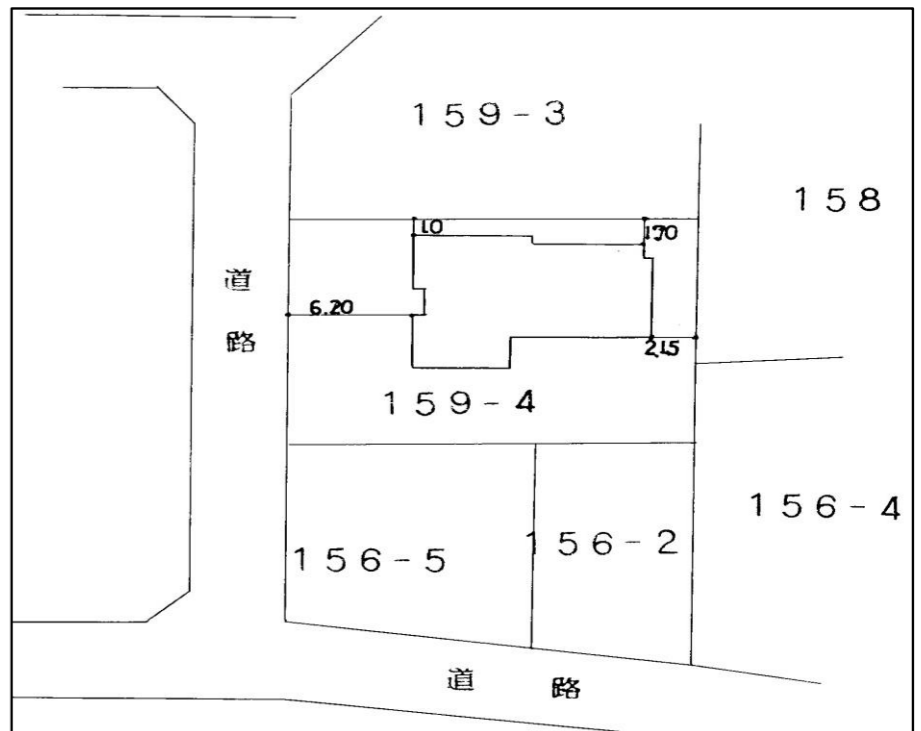
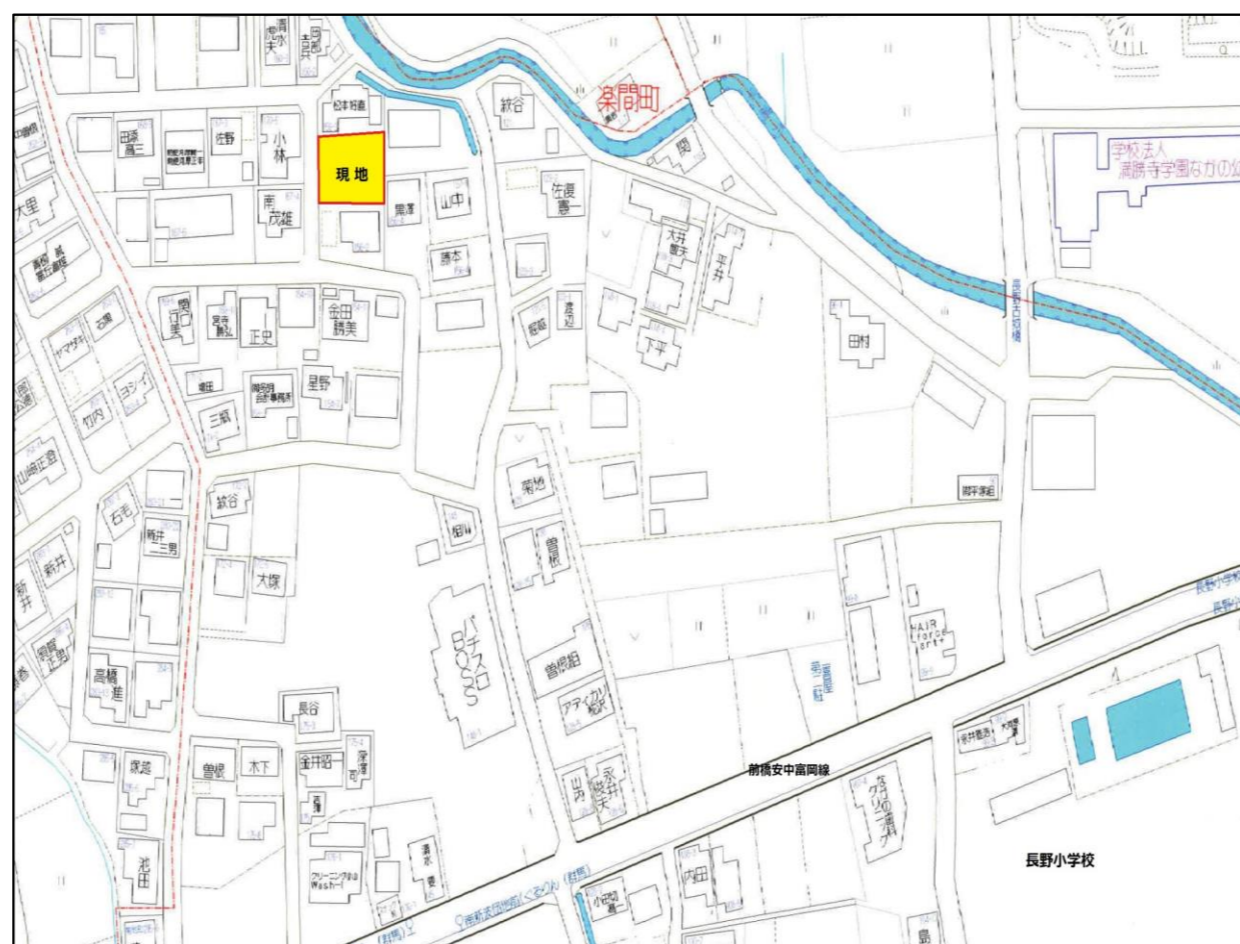


種目 **売土地(建物付き)**

地域 **高崎市南新波町**

価格 **8,930,000円**

概要	
価格	893万円
所在地	高崎市南新波町159番4
土地面積	319.31㎡
地目	宅地
都市計画	市街化調整区域
建ぺい率	70%
容積率	200%
現況	平家戸建て有り
時期	相談
引渡し	現況にて引渡し
設備	飲用水 前面道路100mm
	電気 東京電力
	ガス プロパンガス
	排水 前面道路200mm
	雨水 側溝等
道路	西側4.5m(D-228号線)
周辺情報	長野小学校 約400m
	長野郷中学校 約900m
	高崎北高校 約2000m
	高経大付高校 約2400m
備考	昭和43年9月築 3LDK 136.03㎡までの居宅であれば 開発許可不要で建て替え可



土地面積		
地番	面積	地目
159-4	319.31㎡	宅地
建物面積		
木造瓦葺平家建	90.69㎡	

・・・地盤調査ができる不動産会社・・・

〒370-0851 高崎市上中居町43番地1 群馬県知事(4)6126号

取引形態 (専任媒介)



(株)阿久津都市開発

027-388-0390

クリック

詳しい情報は

阿久津都市

検索

2017/12/12